



## SINGLE BRUSH

SB143 L10  
SB143 L13  
SB143 L16  
SB143 L22  
SB143 M16

SB143 M22  
SB143 H16  
SB143 TS+T  
SB150 L16  
SB150 L22

### ISTRUZIONI PER L'USO

Leggete con attenzione le istruzioni contenute in questo libretto prima di utilizzare la macchina. Conservate lo stesso per ulteriori consultazioni.

### OPERATOR MANUAL

We strongly recommend you to read these instructions carefully before starting any cleaning operation. Save the same for further information.

### NOTICE D'UTILISATION

Nous vous conseillons de lire avec soin cette notice d'emploi avant d'utiliser la machine. Gardez-la pour des futures consultations.

### WARTUNGS- UND GEBRAUCHSANLEITUNG

Bitte die Hinweise dieser Gebrauchsanweisung sehr sorgfältig durchlesen um richtig zu benutzen. Behalten Sie die Gebrauchs-anweisung für jede weitere Notwendigkeit.

### INSTRUCCIONES PARA EL EMPLEO

Les aconsejamos leer atentamente el manual antes de emplear la máquina y de conservarlo bien para poderlo consultar ulteriormente.

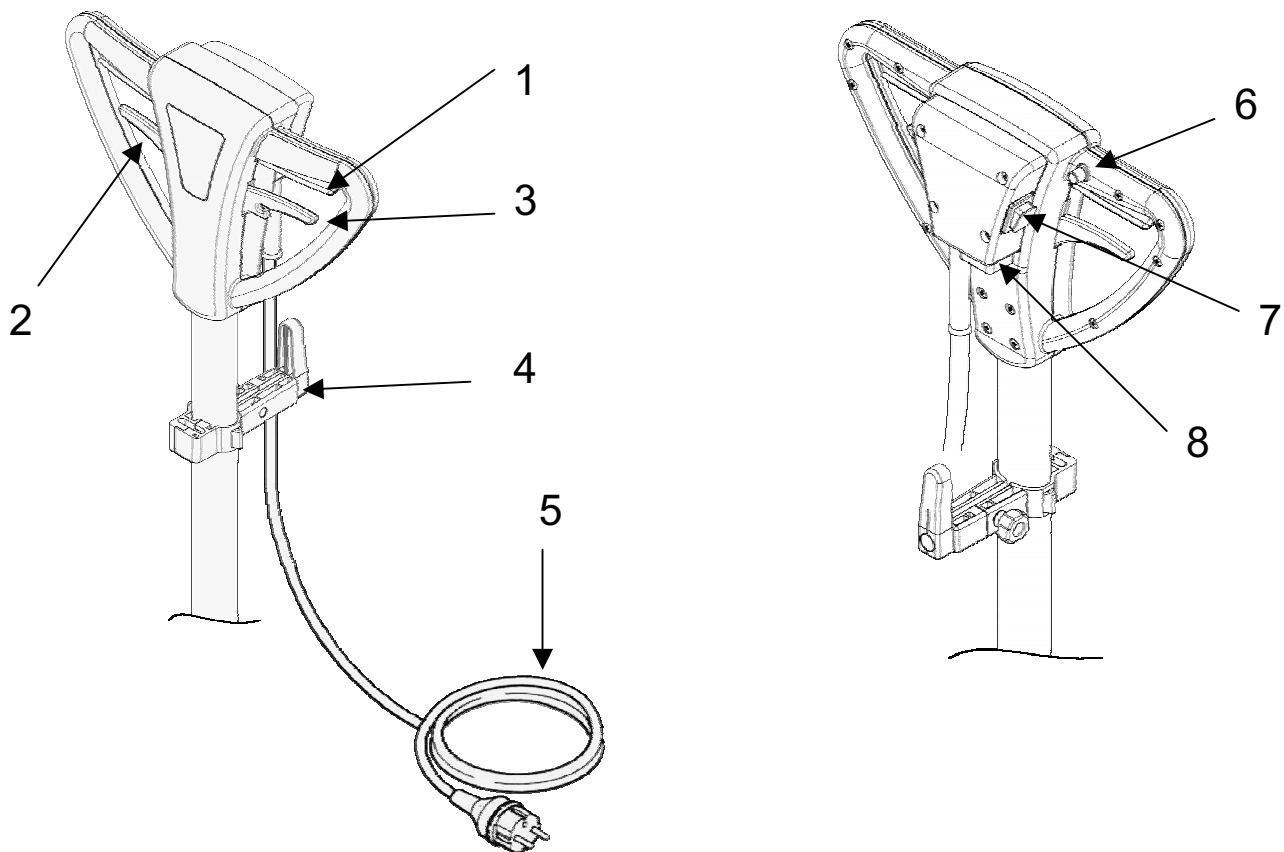
### HANDLEIDING

Gelieve de handleiding nauwgezet te lezen alvorens het toestel in gebruik te nemen. Zorgvuldig bewaren voor later gebruik.



## SB143 - SB150 ERGOLINE





	<b>Italiano</b>	<b>English</b>	<b>Français</b>
1	Leva interruttore on-off	Switch lever	Manette interrupteur
2	Leva sblocco manico	Handle locking device	Manette déblocage poignée
3	Leva azionamento acqua lavaggio	Solution dosing lever	Levier de dosage eau/détergent
4	Supporto cavo / serbatoio acqua lavaggio	Tank / cable support	Support câble / réservoir
5	Cavo alimentazione	Power cord	Câble
6	Pulsante sicurezza	Security latch	Gâchette de sécurité
7	Pulsante 2ª velocità (solo per TS)	Button 2nd speed (only on TS)	Bouton 2ième vitesse (seul TS)
8	Presa ausiliaria	Accessory socket	Prise accessoires
	<b>Deutsch</b>	<b>Español</b>	<b>Nederlands</b>
1	Hebel ein/auf	Interruptor	Schakelaar
2	Auslösehebel	Palanca inclinación	Hendel handgreepinstelling
3	Dosierhebel	Palanca disolución detergente	doseerhendel
4	Halterung Tank / Kabel	Soporte cable / depósito detergente	Tank- en Kabelhouder
5	Stromkabel	Cable	Kabel
6	Sicherheitsschalter	Desbloqueo de seguridad	Veiligheidsontgrendeling
7	Taster 2' Geschwindigkeit (nur TS)	Pulsador 2ª velocidad (sólo su TS)	2e snelheidstoets (enkel op TS)
8	Zubehör Steckdose	Presa para accesorios	Toebehoren kontaktdoos.

## ITALIANO

---

### AVVERTENZE

**Per un uso corretto e sicuro dell'apparecchio leggete e rispettate queste istruzioni per l'uso. Conservate le presenti istruzioni per consultarle in un secondo tempo o per darle a successivi proprietari.**

- 1) dopo aver tolto l'**imballaggio** assicuratevi dell'integrità del prodotto. In caso anche di solo dubbio non utilizzate l'apparecchio e rivolgetevi al vostro rivenditore.
- 2) non lasciate il materiale dell'imballaggio alla portata dei bambini. Potrebbe diventare potenziale fonte di pericolo.
- 3) Questo apparecchio non deve essere utilizzato da persone (bambini inclusi) con ridotte capacità psichiche, sensoriali o mentali, oppure da persone senza esperienza e conoscenza, a meno che non siano controllati o istruiti all'uso dell'apparecchio da persone responsabili della loro sicurezza.
- 4) I bambini devono essere supervisionati per assicurarsi che non giochino con l'apparecchio.
- 5) **prima di collegare l'apparecchio** alla presa di corrente, verificate che i dati elettrici dell'apparecchio corrispondano a quelli della rete di alimentazione.
- 6) prima di iniziare un lavoro :
  - ◇ controllare la sicurezza operativa della macchina
  - ◇ verificare che il cavo (6) non presenti abrasioni o tagli. In caso affermativo rivolgersi ad un punto assistenza per la sostituzione.
- 7) **il cavo elettrico (6)**
  - ◇ deve essere in perfette condizioni. La sua eventuale sostituzione, con un altro delle medesime caratteristiche, deve essere effettuato da personale qualificato.
  - ◇ Durante il funzionamento evitare che il cavo di alimentazione (6) venga a contatto con la spazzola onde impedire una possibile situazione di pericolo.
  - ◇ Non usare **prolunghe** di cavo con sezione inferiore a quelle consentite dalla normativa e proteggere i collegamenti dell'umidità.
- 8) **Staccare sempre la spina** dalla presa di corrente se sostituite gli accessori, pulite la macchina, fate servizi, riparate la macchina, sostituite delle parti.
- 9) **dopo l'uso** spegnere l'apparecchio, poi staccate la spina dalla presa di corrente, evitando di tirare il cavo di alimentazione.
- 10) in caso di **malfunzionamento** o guasto, staccate la spina dalla presa di corrente e rivolgetevi ad un rivenditore autorizzato per l'assistenza che vi fornirà ricambi originali.
- 11) **Uso** : questo apparecchio è destinato solo ed esclusivamente all'uso per il quale è stato progettato, ed il costruttore non può esser ritenuto responsabile per eventuali danni dovuti ad un uso improprio.
- 12) **non usare** la macchina per la pulizia degli esterni.
- 13) **la macchina non è adatta** per rimuovere o funzionare in presenza di : liquidi esplosivi, gas pericolosi, materiali infiammabili, polveri pericolose e/o nocive alla salute.
- 14) l'operatore deve assicurarsi che **solo persone autorizzate** lavorino con la macchina.
- 15) solamente persone che sono state **addestrate** all'uso della macchine e che ne conoscono i rischi possono utilizzare la macchina, fare manutenzione, ripararla.
- 16) tutte le modifiche alla macchina senza l'autorizzazione del costruttore ne escludono automaticamente la **responsabilità**.
- 17) Questa macchina è stata disegnata per uso con **accessori** (porta dischi, spazzole, tamponi, ecc.) raccomandate dal costruttore. L'uso di accessori diversi può

compromettere la sicurezza di funzionamento. Il costruttore non risponde dei danni che ne risultano; il rischio è completamente a carico dell'utente.

## **ISTRUZIONI PER L'USO**

### **Collegamento elettrico**

La macchina viene fornita con spina omologata provvista di messa a terra. Prima di collegare l'apparecchio verificare che la tensione sia uguale a quella riportata sulla targa dati e che la presa utilizzata sia fornita di un efficace messa a terra. La portata amperometrica della stessa deve essere sufficiente all'assorbimento indicato.

### **Controlli prima dell'uso**

#### **ACCESSORI**

**Disco trascinatore** Verificare la corretta dimensione e che la faccia a contatto con il tampone non sia danneggiata.

**Tamponi (pads)** Assicurarsi che il tampone sia del tipo necessario per il lavoro prefissato, pulito, ed in buone condizioni.

**Spazzole** Selezionata secondo il lavoro richiesto, deve presentarsi pulita e in buone condizioni.

#### **Montaggio accessori**

Agire sempre per norme di sicurezza a spina disinserita. Per accedere al vano portaspazzole coricare la macchina facendo perno, a manico diritto, con il piede sulle ruote posteriori. Inserire la flangia della spazzola nel portaflangia e bloccare ruotando la stessa in posizione verticale.

Riportare la macchina in posizione verticale.

#### **ASSETTO PER L'USO**

Agendo sulla leva destra di sgancio (3) portare lo stelo e l'impugnatura all'altezza delle anche curando la posizione di massimo bilanciamento.

#### **FUNZIONAMENTO**

Inserita la presa di corrente, e con l'assetto come detto in precedenza, la macchina si accende agendo prima sul cursore di sicurezza (1) e poi premendo l'interruttore elettrico a mezzo di una delle due leve (2) posizionate sotto l'impugnatura.

Tale leva (2) va mantenuta premuta per ottenere il funzionamento continuo della macchina.

Al rilascio, la stessa si bloccherà automaticamente.

#### **USO**

La macchina, premuto l'interruttore di alimentazione, si metterà in funzione e dovrà essere utilizzata descrivendo brevi archi di cerchio essendo il centro di questi l'operatore stesso. Tale brandeggio si ottiene premendo od alzando leggermente l'impugnatura della macchina.

Premendo, ovvero abbassando leggermente l'impugnatura, la macchina si sposta verso **sinistra**.

Tirando, ovvero alzando leggermente l'impugnatura, la macchina si sposta verso **destra**.

**Attenzione** questo movimento deve essere effettuato in modo **dolcissimo** per avere una docile risposta della macchina stessa.

Per tenere la macchina in un determinato punto è sufficiente mantenere l'impugnatura ferma nella posizione di partenza.

**Attenzione** : in questo caso bisogna prestare molta attenzione per non causare danni alla pavimentazione.

### **CAMBIO DI VELOCITÀ**

Mediante azionamento del pulsante (7) posto sul retro dell'impugnatura, la macchina raddoppia la velocità. Prima di compiere tale operazione assicurarsi che il pad utilizzato sia idoneo ad una velocità di rotazione pari a 308 rpm. Una volta spenta, la macchina ripartirà sempre a bassa velocità, secondo la normale procedura di avvio.

Anche ad alta velocità l'utilizzo si rivela identico a quello della bassa velocità. Bisogna però in questo caso, prestare maggiore attenzione ai movimenti di guida che dovranno essere ancor più delicati data la maggior velocità di rotazione.

### **SERBATOIO**

Riempire con una soluzione di acqua e detergente neutro a schiuma frenata.

Agendo sulla maniglia sinistra (4) dosare la fuoriuscita del liquido sufficiente per coprire il suolo da trattare con un velo di soluzione.

### **STOCCAGGIO DELLA MACCHINA**

- staccare ogni tipo di accessorio usato per evitare che il peso della macchina deformi in modo permanente le spazzole o i dischi abrasivi;
- avvolgere il cavo e procedere ad una pulizia delle parti esterne e degli accessori, per evitare formazioni di incrostazioni dovute all'effetto dei prodotti chimici.
- Dopo aver ispezionata la macchina, sopra tutto il cavo (6), riporre in luogo coperto privo di umidità.
- rimuovere spazzole disco, serbatoio, riponendoli puliti dopo l'utilizzo di prodotti chimici.

#### **Non**

- lasciare la macchina con spazzola o disco inserito.
- stoccare la stessa previa accurata pulizia.

**Riparazioni – parti di ricambio – accessori.** Per esigenze rivolgersi ai Centri di assistenza che utilizzino parti originali. Interventi o riparazioni sulla maniglia devono essere effettuati da un centro autorizzato.

I dati contenuti nel presente stampato, si intendono indicativi e potranno essere cambiati in qualunque momento senza preavviso.

## **ENGLISH**

---

### **WARNINGS**

***In order to operate with this appliance in a safe and correct way, please carefully read and follow the instructions and advice given below. Retain these operating instructions for future reference or for subsequent possessors.***

- 1) After opening the package please make sure that the contents is intact. In case of doubt do not use the appliance and contact your dealer.

- 2) The packaging components can be potentially dangerous and should be kept out of the reach of children
- 3) This tool should not be used by persons (children included) with reduced psychical, sensorial or mental skills, or by persons without experience or knowledge, unless they are controlled or trained for the use of the tool by people responsible of their safety.
- 4) Children have to be supervised in order to assure they don't play with the tool.
- 5) Before connecting the appliance to the power socket check that the technical data match those of the current network.
- 6) Before starting the appliance :
  - ◇ Check the operational safety of the appliance.
  - ◇ Check if the power cord (6) is in good condition, if not it has to be substituted before using the appliance.
- 7) Power cord (6) :
  - ◇ The power cord (6) has always to be in good condition, without cuts or abrasions, in case there is any damage, the cord has to be substituted by another with the same specifications and substitution has to be done by a qualified person.
  - ◇ Avoid passing over the cord (6) with the appliance as rotating brushes or pads can damage it.
  - ◇ In case of use of **extension cords**, make sure they have the same electric and insulation features of the standard cord and protect couplings from humidity
- 8) Always remove the plug from the socket when you clean the machine, service or repair it or exchange some parts.
- 9) **After use** switch off the motor, then pull the plug out of the power socket avoiding to pull on the cord.
- 10) in case of bad functioning or damage, disconnect the power cord and contact an authorized dealer or a service centre to have original parts.
- 11) **Use** : this appliance is designed for its intended use only and the manufacturer will not be deemed for damages consequential to improper use.
- 12) Do not use the appliance for cleaning outdoors.
- 13) The appliance is not suited for removing or working in areas with : explosive or inflammable materials, dusts dangerous to health, dangerous gases.
- 14) The operator must ensure that only authorised persons work with the appliance
- 15) Only persons who have been trained in using the appliance and know about the risks, may operate it, service and repair it.
- 16) All modifications / changes to the machine without authorisation of the manufacturer will automatically exclude the manufacturer's liability.
- 17) This appliance is made to be used with accessories (padholders, brushes and pads) recommended by the constructor, the use of other than recommended accessories may damage the appliance. The constructor is not liable for any damages resulting from the use of these. The risk is the user's only.

## **OPERATING INSTRUCTIONS**

### **Electrical connection**

The appliance comes fitted with a standard homologated earthed plug. Before connecting the appliance to the power socket, check that the technical data on the machine match those of the network and that the socket is correctly earthed. The electrical features of the socket should at least match the necessary for the appliance's use.

## **Safety check before operating**

### **ACCESSORIES**

**Padholder** : Verify if the padholder is of the correct size and that its drive face is not damaged.

**Pads** Ensure that the pad is of the correct size and type for the cleaning task in hand and if it's clean and in good condition.

**Brush** ensure that the brush is clean, in good condition and match the requirement of the job.

### **Accessory assembly**

Always first disconnect the appliance. Place the handle in the vertical position, place a foot on the transport wheel and tilt the unit backwards until it rests on the handle.

Place the pad holder or the brush attachment in the drive mechanism and lock it into position by turning anticlockwise

Return the machine to its upright position.

### **Correct working position**

Unlock the handle locking device (3), adjust the handle into a comfortable working position : your back is straight and your arms are slightly bent at the elbows. Lock the handle.

### **USING THE MACHINE**

Power cord plugged in, handle in the correct working position, you can now start the appliance pushing first the security catch (1) inwards, pull up the lever (2) on the same side. The appliance immediately starts working.

This position has to be maintained throughout the job.

By releasing the lever (2), the appliance stops working.

### **Speed selection**

Pushing the button (7) on the rear of the handle, the model starts running at double speed.

Before using this device, ensure that a pad proper to a rotation speed of 308 rpm is used.

Once switched off, the machine when starting up, will always start at low speed.

### **USE**

Switch on the machine, holding firmly the handle. Once turning, make small up- and downward movements with the handle to move the machine. Lowering the handle slightly : the machine will move to the left; raising it slightly will move the machine to the right.

**Warning** : these movements have to be delicate : the more you lower or raise, the faster the machine will turn, in case you loose control, release the levers, the machine will stop automatically.

The same principle is valid both for low and high speed. In case of high speed pay more attention to the up and downward movements as the high speed increases the difficulty.

To keep the machine turning on the same place, keep the handle in neutral position.

**Attention**, don't let it turn too long on the same place as it may damage the floor.

### **TANK**

Fill the tank with a solution of water and a neutral no-foam detergent. Pulling on the left lever, dosing lever (4), you can distribute the solution with the necessary quantity to cover the floor in a correct way.

### **STORING THE APPLIANCE**

- Remove any type of accessory used : the weight of the appliance may distort the brushes or pad holders.
- Wipe the power cord (6) clean and wind it up properly around the bottom cord hook and handle
- Wipe away any accumulation of dirt or solution, they might create damage to the appliance
- Once cleaned and checked on the good conditions especially of the cord, store the appliance in a dry and covered place

### **DO NOT**

- Store the appliance with brush or pad holder mounted.
- Store the appliance in dirty conditions

**Repair – spare parts – accessories.** In case of necessity, always contact an authorized service centre, requesting original spares. Any maintenance on the handle has to be done by an authorized centre.

The data contained herein are given for informational purpose only and may be updated at any time without prior notice.

## **FRANÇAIS**

---

### **AVERTISSEMENTS**

***Pour un emploi correct et en toute sécurité de l'appareil, veuillez lire et respecter les avertissements et conseils que nous vous donnons. Conservez-le pour une utilisation ultérieure ou un éventuel preneur de votre matériel.***

- 1) Après avoir enlevé l'emballage, contrôlez que l'appareil soit complet et en bon état. En cas de doutes, ne pas utiliser l'appareil et contacter votre revendeur.
- 2) Ne laissez pas le matériel de l'emballage à la portée des enfants. Cela peut provoquer des accidents.
- 3) Cet appareil ne doit pas être utilisé par personnes (enfants inclus) ayant des capacités psychiques, sensoriales ou mentales réduites, ni par personnes sans expériences ou connaissances à moins qu'elles ne soient contrôlées ou instruites à l'emploi de la machine par une personne responsable de leur sécurité.
- 4) Les enfants doivent être supervisés à fin de s'assurer qu'ils ne jouent pas avec l'appareil.
- 5) **Avant de brancher l'appareil**, s'assurer que la tension du réseau électrique soit identique à celle de l'appareil.
- 6) Avant d'entamer un travail :
  - ◇ Vérifier la sécurité opérationnelle de l'appareil.
  - ◇ Vérifier si le câble (6) est en parfait état, un éventuel remplacement doit être effectué par un technicien spécialisé.
- 7) Le câble électrique (6)
  - ◇ doit toujours être en parfaites conditions. En cas de remplacement, utiliser un câble ayant les mêmes caractéristiques. Le remplacement doit être effectué par un technicien spécialisé.
  - ◇ En travaillant, éviter de passer sur le câble (6), cela pourrait l'endommager et créer une situation de danger.



- ◇ S'il faut utiliser une **rallonge**, s'assurer qu'elle ait les mêmes caractéristiques et isolation que le câble standard et protéger les raccords de l'humidité.
- 8) **Débrancher toujours la prise** du secteur pour remplacer des accessoires, nettoyer la machine, faire la manutention ou des réparations.
  - 9) À la fin du travail, arrêter le moteur, débrancher la prise du secteur en évitant de tirer sur le câble.
  - 10) En cas de **dysfonctionnement**, débrancher l'appareil et contacter un revendeur autorisé qui vous fournira les pièces de rechange d'origine.
  - 11) Emploi : n'utilisez l'appareil que pour l'usage prévu par le fabricant. Ce dernier ne pourra être tenu responsable des dommages causés par un usage impropre de l'appareil.
  - 12) N'utilisez pas la machine pour le nettoyage à l'extérieur.
  - 13) **La machine ne convient pas** pour enlever ou travailler en présence de : matières inflammables, liquides explosifs, gaz dangereux, poussières toxiques.
  - 14) l'opérateur responsable doit s'assurer que seul des personnes autorisées emploient la machine.
  - 15) Uniquement des personnes formées et qui connaissent les risques peuvent utiliser, faire la manutention et réparer la machine.
  - 16) Toute modification à la machine, sans autorisation du constructeur, en annule la responsabilité
  - 17) Cet appareil a été conçu pour être utilisé avec les accessoires (porte disques, brosses et pads) recommandées par le fabricant. L'utilisation d'accessoires différents peut affecter la sécurité de fonctionnement. Le fabricant décline toute responsabilité de dommages qui en découlent. Eventuels risques sont entièrement à charge de l'utilisateur.

## UTILISATION

### Branchement électrique

La machine est dotée d'une prise avec terre. Avant de brancher l'appareil, vérifier que la tension et la fréquence mentionnées soient identiques à celles du réseau et que le réseau soit bien branché à la terre.

### Contrôles avant l'emploi

#### ACCESSOIRES

**Porte pad** Vérifier la dimension correcte et que la face en contact avec le pad ne soit pas endommagée.

**Pad** S'assurer que le pad soit du type adapté au travail à effectuer et qu'il soit en bonne condition.

**Brosses** Sélectionnez selon le travail à effectuer la brosse correcte et vérifier qu'elle soit en bonne condition.

#### Montages des accessoires

Par mesure de sécurité, ne procéder à cette opération qu'avec la prise débranchée.

Incliner la machine en arrière à l'aide de la poignée en la posant au sol. Placez la brosse ou le porte disque dans l'espace prévu à cet effet et tournez-la en sens anti-horaire.

Reporter l'appareil en position verticale.

#### Mise en position ergonomique

Portez la poignée dans la position idéale (ergonomique) pour l'opérateur : actionner la manette droite (3) sans forcer pour incliner la poignée vers soi et la porter à hauteur des hanches.

### **Fonctionnement**

Une fois branchée et mise en position ergonomique, l'appareil peut être mis en route en poussant une la gâchette de sécurité (1) et en actionnant l'interrupteur avec la manette (2). La machine démarre. Maintenir la même position pour un travail continu de l'appareil. Pour stopper la monobrosse : lâcher la manette(2).

### **EMPLOI**

Mise en route, déplacer la monobrosse en décrivant des semi-cercles, de droite à gauche. Pour déplacer la monobrosse vers la gauche : appuyez légèrement la poignée vers le bas, pour la déplacer vers la droite : tirez-la légèrement vers le haut.

Attention : ce mouvement doit être effectué avec souplesse pour une meilleure sécurité et qualité du travail.

Pour tenir la machine en fonction sur place, tenir la poignée en position neutre. Dans ce cas il faut faire très attention à ne pas endommager le revêtement du sol.

### **CHANGEMENT DE VITESSE**

Pour changer la vitesse, il suffit d'appuyer le bouton (7) positionné sur la poignée. Avant de procéder à cette opération, il faut s'assurer que le pad utilisé soit compatible avec la vitesse de 308 tours par minute.

En démarrant, la machine part toujours à basse vitesse (154 tours par minute).

Le fonctionnement de la machine à haute vitesse ne change pas par rapport à la basse vitesse, il faut uniquement prendre soin de manéger la machine de façon plus délicate à cause de la haute vitesse de rotation.

### **RESERVOIR DE DETERGENT**

Remplir le réservoir avec une solution d'eau et détergent peu moussieux. Tirer le levier de dosage (4) et distribuer le détergent de façon uniforme pour couvrir le sol.

### **Fin de travail**

- Débrancher l'appareil et enlever les accessoires afin d'éviter qu'ils se déforment et entraînent un fonctionnement irrégulier de la machine.
- Nettoyer, inspecter et enrrouler le câble (6) de façon correcte sur la machine
- Enlever toute trace de poussière, à fin d'éviter que les produits chimiques puissent abîmer l'appareil
- Après avoir vérifié que la monobrosse soit en bonne condition, la ranger dans un endroit non humide.
- Retirez les brosses, porte-disque et réservoir et les ranger après les avoir nettoyés.

### **NE JAMAIS FAIRE**

- Ranger la machine avec les accessoires montés.
- Ranger la machine sans l'avoir nettoyée.

**Réparation – pièces de rechange – accessoires.** Pour toute nécessité contacter le centre d'assistance en exigeant des pièces originales. Eventuelles interventions ou réparations de la poignée ne peuvent être faites que par un centre autorisé.

Les données du présent document sont indicatives et peuvent être changées à tout moment sans préavis.

## DEUTSCH

---

### SICHERHEITSHINWEISE

***Vor Inbetriebnahme des Gerätes sind diese Bedienungsanleitung und deren Hinweise sorgfältig durchzulesen, um eine sichere und korrekte Bedienung der Maschine zu gewährleisten. Bewahren Sie diese Betriebsanleitung für späteren Gebrauch oder für Nachbesitzer auf.***

- 1) Beim Auspacken des Gerätes sollte kontrolliert werden, ob alle Teile vorhanden sind. Benutzen Sie das Gerät im Zweifelsfalle nicht, sondern wenden Sie sich an Ihren Wiederverkäufer.
- 2) Die Verpackungsmaterialien sollen nicht in die Hände von Kindern gelangen. Sie könnten möglicherweise eine Gefahr für deren Gesundheit sein.
- 3) Dieses Gerät darf nicht von Personen (einschließlich Kinder) mit mangelhaften psychischen, sensorischen oder geistigen Fähigkeiten, oder von Personen ohne Erfahrung und Kenntnis benutzt werden. Dieses Gerät darf nur von Personen verwendet werden, die in der Handhabung unterwiesen sind oder die ihre Fähigkeiten zum Bedienen nachgewiesen haben und ausdrücklich mit der Benutzung beauftragt sind.
- 4) Das Gerät darf nicht von Kindern oder Jugendlichen unbeaufsichtigt betrieben werden. (Gefahr von Unfällen durch unsachgemäße Verwendung des Gerätes)
- 5) Bevor Sie das Gerät an eine Steckdose anschließen, versichern Sie sich, daß die Spannung der Stromquelle mit der auf dem Typenschild der Maschine übereinstimmt, und dass der Stecker über eine angemessene Erdung verfügt.
- 6) Vor Inbetriebnahme :
  - ◇ Maschine auf ihre Betriebssicherheit prüfen.
  - ◇ Das Stromkabel (6) auf Beschädigungen prüfen.
- 7) Das Stromkabel (6)
  - ◇ Das Stromkabel (6) darf nicht beschädigt sein. Wenn ja, sollte diese nur durch Elektrofachkräfte und immer gegen denselben Kabeltyp ausgetauscht werden.
  - ◇ Während des Einsatzes der Maschine unbedingt darauf achten, dass das Kabel (6) nicht mit der Bürste in Berührung kommt, um eine konkrete Gefahr zu vermeiden.
  - ◇ Bei Verwendung von Verlängerungskabeln sollten diese dieselbe Isolationsklasse aufweisen und die Steckverbindungen Feuchtigkeitsschutz sein.
- 8) Netzstecker ziehen zum Reinigen, Warten und reparieren der Maschine und beim Auswechseln von Teilen.
- 9) Schalten Sie das Gerät nach Gebrauch ab und ziehen die Stecker aus der Steckdose, ohne dabei am Stromkabel zu ziehen.
- 10) Ziehen Sie bei Schäden oder Störfällen den Stecker aus der Steckdose und wenden Sie sich an einen Kundendienst. Verwenden Sie nur Originalteilen.
- 11) Dieser Sauger sollte nur für den vorbestimmten Gebrauch eingesetzt werden. Bei Schäden durch nicht vorbestimmten Gebrauch haftet der Hersteller nicht.
- 12) Die Maschine nicht im Freien einsetzen
- 13) Die Maschine ist nicht geeignet zur beseitigen von oder zum funktionieren in Anwesenheit von : explosiver Flüssigkeiten, gefährlicher Gase, entflammbarer Materialien, gesundheitsgefährlicher Stäube.
- 14) Der Bediener hat dafür zu sorgen, dass keine unberechtigten Personen mit der Maschine arbeiten.
- 15) Nur wer mit der Maschine vertraut und über die Gefahren unterrichtet ist, darf die Maschine benutzen, warten und reparieren.

- 16) Jeder eigenmächtige Umbau und jede Veränderungen an der Maschine schließen eine Haftung des Herstellers aus.
- 17) Die Bodenreinigungsmaschine ist nur unter Verwendung des vom Hersteller empfehlenden Zubehörs geeignet (Treibteller, Bürste, pads, usw.) Die Verwendung anderen Zubehörs kann die Sicherheit der Maschine beeinträchtigen. Für davon entstehende Schäden haftet der Hersteller nicht; das Risiko trägt allein der Benutzer.

## **BETRIEBSANLEITUNG**

### **Elektrischer Anschluss**

Bevor Sie das Gerät an eine Steckdose anschließen, versichern Sie sich, dass die Spannung der Stromquelle mit der auf dem Typenschild der Maschine übereinstimmt, und dass der Stecker über eine angemessene Erdung verfügt

### **Vor jedem Betrieb**

#### **Zubehör**

**Treibteller** : Darauf achten dass der Treibteller die korrekte Abmessung hat und nicht Beschädigt sind.

**Pads und Bürste** Darauf achten dass die Pads und Bürste die korrekte Abmessung haben, nicht beschädigt oder schmutzig sind und für die auszuführenden Arbeiten geeignet sind.

#### **Montage der Zubehörteile**

Jede Manipulation aus Sicherheitsgründen nur bei ausgezogenem Netzstecker vornehmen. Gerät nach hinten kippen und auf Handgriff ablegen. Den Bürstenflansch in den Flanschalter schieben und durch Eindrehen gegen den Uhrzeigersinn blockieren.

Das Gerät wieder in vertikale Lage bringen.

#### **Betriebsbereitschaft**

Mit Druck auf den rechten Auslösehebel (3) den Stiel und die Handführung auf Hüfthöhe bringen, so wird eine bestmögliche Balance erreicht.

## **FUNKTION**

Stecker an das Netz anschließen. Nach Erstellen der Betriebsbereitschaft, wird das Gerät aktiviert : der Sicherheitsschieber (1) betätigen, danach mittels Druck auf der Hebel (2) unter dem Handgriff einschalten

Solange auf die Hebel (2) Druck ausgeübt wird, ist das Gerät in Betrieb.

Beim Loslassen (2) schaltet das Gerät automatisch ab.

#### **Betrieb**

Der Druck auf den Schalter setzt das Gerät in Betrieb und wird nun mit kreisförmigen Bewegungen über die zu reinigende Fläche geführt; der Bediener des Geräts steht im Zentrum dieser Bögen.

Die Rotation wird gesteuert, indem die Handführung des Gerätes leicht angehoben oder gesenkt wird. Durch leichten Druck, bzw. leichtes Absenken der Handführung bewegt sich das Gerät nach links. Durch leichten Zug, bzw. leichtes Anheben der Handführung bewegt sich das Gerät nach rechts.

Vorsicht : Diese Manipulationen müssen mit äußerster Behutsamkeit ausgeführt werden! Nur so wird das Gerät funktionstüchtig. Um das Gerät an Ort rotieren zu lassen, genügt es, die Handführung in der Ausgangsstellung festzuhalten.

**Achtung** : auf der stelle arbeiten kann Schäden am Bodenbelag geben.

#### **Drehzahl erhöhen**

Taster (7) am Rücken des Griffs bei laufendem Gerät eindrücken, Die Scheibenbürste dreht mit erhöhter Drehzahl. Bevor Sie dies unternehmen, soll man sich versichern dass

die verwendete Scheibe für eine 308 Umdrehungen Geschwindigkeit geeignet ist. Einmal ausgeschaltet, fängt diese Maschine immer von den niedriger Geschwindigkeit wieder an, nach dem gewöhnlichen Verfahren.

Bei hoher bzw. sowie bei niedriger Geschwindigkeit ergibt sich die Verwendung immer identisch. Man soll aber bei diesen fall zu den Führungsbewegungen vorsichtiger sein, da sie wegen der höheren Umdrehungsgeschwindigkeit auch zarter sein müssen.

#### **WASSERTANK**

Einfüllen mit Wasser gemischt mit neutralem und Schaumarmen Reinigungsprodukt. Hebel (4) des Spraygeräts ziehen und Produkt gleichmäßig auf den Boden verteilen.

#### **AUFBEWAHRUNG DES GERÄTS**

- Alle Zubehörteile abnehmen damit Deformation an diesen vermieden wird.
- Netzkabel (6) reinigen und sachgemäß aufwickeln.
- Das Antriebsgehäuse und die Zubehörteile immer reinigen. Sie vermeiden so eine Verkrustung durch die Reinigungsmittel
- Die Maschine auf eventuelle Beschädigung prüfen. Ist alles in Ordnung, in einem Trocknen Raum aufbewahren.
- Bürsten, Treibteller, Pads, Wassertank usw. reinigen und aufbewahren.

#### **Niemals**

- Die Zubehörteile auf das Gerät montiert lassen.
- Das Gerät ohne Reinigung aufbewahren.

**Reparaturen – Ersatzteile – Zubehör.** Wenden Sie sich nur an Fachgeschäfte, die über Original Ersatzteile verfügen. Reparaturen, bzw. andere Interventionen insbesondere Reparaturen am Griff dürfen nur von ausgewiesenen Fachleuten durchgeführt werden.

Die hier enthaltenen Daten sind richtungweisend und können jederzeit ohne Vorankündigung geändert werden.

## **ESPAÑOL**

---

#### **ADVERTENCIAS**

***Para un empleo correcto y seguro de la máquina, aconsejamos leer y respetar las advertencias y los consejos que siguen. Conserve estas instrucciones para su uso posterior o para propietarios ulteriores.***

- 1) Antes de emplear la máquina verificar que esté completa. En caso de duda, no utilizarla y hacerla revisar por un centro de asistencia autorizado.
- 2) Mantener fuera del alcance de los niños el embalaje. Podría ser una fuente de peligro.
- 3) Esta máquina no puede ser utilizada por personas (niños incluidos) con capacidades psíquicas, sensoriales o mentales reducidas o por personas sin experiencia o conocimientos, excepto cuando una persona responsable de su seguridad les controla o les instruya como utilizarla.
- 4) Los niños tienen que ser controlados para asegurarse que no jueguen con la máquina.
- 5) Verificar si la tensión indicada en la ficha técnica coincide con la tensión de la red de alimentación.

- 6) Antes de empezar,
  - ◇ Comprobar la seguridad operativa de la máquina.
  - ◇ Comprobar que el cable de la red (6) esté en buen estado, en caso de necesidad contactar con un centro de asistencia para hacerlo substituir.
- 7) El cable de alimentación (6)
  - ◇ Tiene que hallarse siempre en perfectas condiciones. En caso de que tenga daños tiene que ser substituido por otro idéntico, por personal cualificado.
  - ◇ Prestar atención mientras se trabaja de no pasar con la máquina sobre el cable (6) : los cepillos o discos pueden dañarlo durante su rotación.
  - ◇ En caso de ser necesario emplear prolongaciones, verificar si tienen las mismas características técnicas y de aislamiento que el cable original. Proteger las conexiones de la humedad.
- 8) Siempre desenchufar el cable de la toma de corriente al limpiar, revisar o reparar la máquina y al cambiar los accesorios.
- 9) Después del empleo, desconectar y desenchufar la máquina sin tirar del cable.
- 10) En caso de mal funcionamiento, siempre desenchufar la máquina y hacerla revisar por un técnico autorizado para la asistencia que empleará solamente repuestos originales.
- 11) Esta máquina debe ser utilizada solamente para la función para la que fue fabricada. El fabricante no se hará cargo de eventuales daños ocasionados por un empleo incorrecto.
- 12) No utilizar la máquina para limpiar en el exterior
- 13) La máquina no es adecuada para eliminar o funcionar en presencia de líquidos explosivos, gases peligrosos, materiales inflamables y/o polvos nocivos para la salud.
- 14) El operador debe asegurarse de que ninguna persona no autorizada trabaje con la máquina.
- 15) Solamente las personas que han recibido formación sobre el funcionamiento de la máquina y que conocen los riesgos pueden accionar, revisar y reparar la máquina.
- 16) Todas las modificaciones y cambios que se efectúen en la máquina sin autorización del fabricante excluirán automáticamente la responsabilidad del mismo.
- 17) Esta máquina ha sido construida para emplearse con accesorios (discos porta pad, cepillos, pads, etc.) recomendados por el fabricante. El empleo de accesorios no recomendados puede perjudicar el buen funcionamiento de la máquina. El fabricante no se responsabiliza de los daños debidos al uso indebido; el riesgo correrá única y exclusivamente a cargo del usuario.

## **INSTRUCCIONES DE UTILIZACIÓN**

### **Conexión eléctrica**

La máquina está provista de un cable con enchufe con toma de tierra. Antes de conectarla, comprobar que la tensión de la red coincide con aquella mencionada sobre la máquina y que la red tenga una adecuada toma de tierra.  
Controlar antes de utilizarla.

### **ACCESORIOS**

**Disco porta pad** asegúrense que el disco tenga las dimensiones correctas y que la base no tenga daños.

**Pads** asegúrense que el pad tenga las dimensiones correctas, esté limpio y en buenas condiciones.

**Cepillo** Seleccionar el tipo correcto según el trabajo, asegurarse que esté limpio y en buenas condiciones.

### **Montaje accesorios**

Siempre desconectar la máquina de la red antes de montar los accesorios. Colocarla acostada para poder acceder al enganche del accesorio. Colocar el accesorio en la escotadura prevista y girar en sentido contrario a las agujas de un reloj. Colocar la máquina de nuevo en posición vertical.

### **POSICIÓN DE TRABAJO**

Utilizando las manecillas (3) de graduación del timón, colocarlo a la altura más cómoda para manejarlo, aproximadamente a altura del cinturón.

### **PUESTA EN SERVICIO**

Conectar el cable a la red. La máquina, puesta en posición de trabajo, se arranca apretando el desbloqueo (1) y tirando de la palanca interruptor (2) hacia arriba. El cepillo empieza a girar.

Para continuar a trabajar, mantener la palanca interruptor (2) en la misma posición.

Al soltar la palanca (2), se detiene el cepillo.

### **OPERACIÓN**

La máquina arranca tirando de la palanca, se tiene que describir semicírculos : bajando ligeramente el timón la máquina se desplaza hacia la izquierda, subiéndolo ligeramente, la máquina se desplaza hacia la derecha.

**Atención** : hay que efectuar estos movimientos muy graduales para que la máquina pueda responder mejor.

Manteniendo el timón en equilibrio, la máquina permanece inmóvil.

**Atención** : manteniendo la máquina trabajando en el mismo lugar, se pueden producir daños en el revestimiento del suelo!

### **CAMBIO DE VELOCIDAD (sólo en versión TS)**

Con la máquina en marcha, apretar el interruptor (7) de la empuñadura y la máquina trabajará a doble velocidad. Antes de pasar a la doble velocidad, asegurarse que los accesorios sean idóneos a 380 rpm. La reducción de la velocidad se obtiene soltando el interruptor y poniendo de nuevo en marcha la máquina.

Las operaciones a alta velocidad son idénticas a las de a baja velocidad. Hay que prestar mayor atención a los movimientos que tienen que ser más suaves y controlados porque el cepillo gira muy de prisa.

### **Depósito de detergente**

Llenar con una solución de agua y detergente neutro a baja producción de espuma.

Tirar la palanca dosificadora (4) y distribuir el detergente de modo regular sobre la superficie.

### **RETIRAR LA MÁQUINA**

- Desconectar y desenchufar la máquina. Desmontar todos los accesorios empleados para evitar que se deformen por el peso de la máquina, esta deformación podría causar un funcionamiento irregular de la máquina
- Limpiar y enrollar correctamente el cable de la red (6).
- Limpiar la máquina y los accesorios para evitar que residuos de los productos químicos puedan dañar la máquina o los accesorios.
- Asegurarse que la máquina y sobre todo el cable estén en perfectas condiciones antes de retirarla y guardarla en un lugar seco.
- Desmontar los accesorios y lavarlos después de haber empleado productos químicos.

### **No hay que**

- retirar la máquina con los accesorios montados
- retirar la máquina sin haberla limpiado

**Reparaciones – repuestos – accesorios.** Para cada exigencia contactar con un centro de asistencia y exigir que utilicen repuestos originales. Las reparaciones a la empuñadura tienen que ser efectuadas siempre en un centro autorizado.

La información contenida en este documento es indicativa y se puede modificar en cualquier momento sin previo aviso.

## **NEDERLANDS**

---

### **WAARSCHUWINGEN**

***Lees deze gebruiksaanwijzing zorgvuldig door, voordat u uw apparaat in gebruik neemt. Volg de aanwijzingen correct op. Bewaar deze handleiding voor een eventueel latere gebruiker.***

- 1) Controleer, wanneer u de machine uitpakt, of alle onderdelen aanwezig en in goede staat zijn. Indien dit niet het geval is, gelieve de machine dan niet te gebruiken en contact op te nemen met uw vakman.
- 2) De verpakking kan gevaarlijk zijn en mag niet binnen het bereik van kinderen gelaten worden.
- 3) Dit toestel mag niet gebruikt worden door personen (kinderen inbegrepen) met beperkte psychische, sensorische of mentale capaciteiten, of door personen die niet over de nodige ervaring of kennis beschikken, tenzij een persoon, verantwoordelijk voor hun veiligheid hen controleert of hen leert hoe het toestel te bedienen.
- 4) Kinderen moeten op een veilige afstand worden gehouden, tijdens het gebruik en worden verhinderd met het toestel te spelen.
- 5) **Alvorens de machine op het stroomnet aan te sluiten**, controleer of de technische gegevens overeenstemmen met de aanwezige stroomvoorzieningen.
- 6) **Voor elk gebruik :**
  - ◇ Controleer de veiligheid van de machine
  - ◇ Controleer in het bijzonder de kabel (6) op beschadigingen, in dergelijk geval contact opnemen met uw vakman
- 7) De **elektrische kabel (6)** moet altijd in perfecte staat zijn, eventuele vervanging mag uitsluitend door een vakman gebeuren. Steeds hetzelfde kabeltype gebruiken.
  - ◇ Tijdens het gebruik vermijden dat de kabel (6) in contact komt met de borstels om een eventueel gevaarlijke situatie te vermijden.
  - ◇ Bij het gebruik van verlengkabels moeten deze altijd minstens dezelfde kenmerken hebben, de verbindingen moeten altijd waterdicht zijn.
- 8) Haal steeds de stekker uit de contactdoos alvorens aan te vangen met het vervangen van accessoires, verrichten van onderhoud, reparatie of reiniging van de machine.
- 9) Na het gebruik: het toestel uitschakelen, de stekker uit de contactdoos verwijderen, zonder aan de kabel te trekken.
- 10) **Indien de machine niet goed werkt of er een defect optreedt**, onmiddellijk de stekker uit de contactdoos verwijderen. Richt u tot een officiële dealer en vraag steeds originele onderdelen te gebruiken.



- 11) Voor schade veroorzaakt door gebruik waarvoor het toestel niet ontworpen werd, kan de fabrikant niet aansprakelijk gesteld worden.
- 12) Dit toestel is niet geschikt om in open lucht te gebruiken.
- 13) Dit toestel is niet geschikt voor het verwijderen van of het gebruik in aanwezigheid van volgende materialen: explosiegevaarlijke vloeistoffen, gevaarlijke gassen, ontvlambare materialen, voor de gezondheid gevaarlijke stoffen.
- 14) De verantwoordelijke persoon moet zich ervan verzekeren dat er niet zonder toestemming met de machine gewerkt wordt.
- 15) Alleen de personen die opgeleid zijn om met de machine te werken en die alle risico's kennen mogen de machine bedienen, onderhouden en repareren.
- 16) Alle wijzigingen aan de machine die zonder de uitdrukkelijke toestemming van de fabrikant zijn aangebracht, sluiten onmiddellijk de aansprakelijkheid van de fabrikant uit.
- 17) Dit model is ontwikkeld voor het gebruik van door de fabrikant aangeraden accessoires (padhouder, borstels, pads, enz.). Het gebruik van andere accessoires kan de correcte werking in het gedrang brengen en eventueel schade berokkenen aan de machine. De fabrikant is niet verantwoordelijk voor dergelijke schade.

## **GEBRUIKSAANWIJZING**

### **Elektrische aansluiting**

De machine wordt geleverd, voorzien van een gearde kabelstekker. Alvorens de machine op de stroom aan te sluiten, controleer of de technische gegevens overeenstemmen met de aanwezige stroomvoorzieningen en of deze een correct werkende aarding hebben.

### **Controleer vóór elk gebruik**

#### **TOEBEHOREN**

**PADHOUDER** controleer of de padhouder de juiste afmetingen heeft en of de pad-zijde niet beschadigd is.

**Pads** controleer of de pad van het juiste type is voor de uit te voeren werkzaamheden. Voor een optimaal resultaat steeds schone pads gebruiken.

**Borstels** controleer of de borstel van het juiste type is voor de uit te voeren werkzaamheden.

Voor een optimaal resultaat steeds schone borstels gebruiken.

#### **Montage toebehoren**

Steeds volgens de veiligheidsnorm de stekker uit de contactdoos halen. Plaats de handgreep vertikaal, toestel kantelen en op de handgreep leggen. Borstel of padhouder in de voorziene uitsparing plaatsen en naar links draaien tot deze vast zit.

De machine rechtop zetten.

#### **Gebruik van de machine**

Handgreep in de correcte werkstand zetten, ongeveer op heuphoogte, door aan de hendel (3) te trekken en de handgreep te bewegen.

#### **Werking**

In de correcte werkstand, stekker in de contactdoos, de machine aanzetten door eerst de veiligheidsgrendel (1) in te duwen en dan de hendel (2) onder de handgreep in te drukken.

Tijdens het gebruik deze hendel (2) ingedrukt houden.

Door de hendel (2) los te laten stopt de machine.

#### **Besturing**

Na het opstarten van de machine, halve cirkelbewegingen maken, door de handgreep

licht op- en neer te bewegen.

Door de handgreep iets naar beneden te duwen, zal de machine naar links bewegen.

Door de handgreep iets omhoog te trekken, zal de machine naar rechts bewegen.

**Voorzichtig:** rustige bewegingen zorgen ervoor dat de machine perfect bestuurd kan worden.

Om de machine **op één plaats** te laten werken, volstaat het de handgreep in de startpositie te houden

**Opmerking:** in dit geval is het risico groot de vloeroppervlakte te beschadigen.

#### **Toerental verhogen (TS model)**

De toets (7) op de achterkant van de handgreep inschakelen, de machine verdubbelt zo het toerental.

OPGELET: op voorhand nagaan of het aangebrachte accessoire geschikt is voor een toerental van 308 rpm.

Om van toerental te veranderen de machine uitschakelen, bij het opnieuw opstarten begint de machine altijd in het lage toerental.

De werking is identiek bij hoog als bij laag toerental, de bewegingen moeten wel nog preciezer uitgevoerd worden omdat het hoge toerental een grote invloed heeft.

#### **TANK**

De tank vullen met water en neutraal, niet schuimend reinigingsmiddel.

Het reinigingsmiddel verdelen door aan de doseerhendel (4) te trekken.

#### **NA HET GEBRUIK – OPBERGEN VAN DE MACHINE**

- Elk gebruikt accessoire verwijderen om te voorkomen dat het gewicht van de machine deze vervormd.
- De kabel (6) reinigen en correct opwickelen: over de handgreep – onder de haak. De machine en het accessoire reinigen om te voorkomen dat de chemische middelen deze aantasten.
- De machine en vooral de kabel volledig nakijken, indien alles in perfecte staat, de machine opbergen in een droge ruimte.
- Het accessoire reinigen en opbergen

#### **NOOIT**

- De machine opbergen zonder eerst het accessoire te verwijderen.
- Het accessoire opbergen zonder het te reinigen.

**Reparaties – onderdelen – accessoires.** In voorkomende gevallen, richt u steeds tot een vakman en eis originele onderdelen. Onderhoud of reparaties dienen door een officiële dealer uitgevoerd te worden.

De gegevens in deze handleiding zijn indicatief en kunnen zonder voorafgaande kennisgeving gewijzigd worden.



# SINGLE BRUSH

SB143 L10  
SB143 L13  
SB143 L16  
SB143 L22  
SB143 M16

SB143 M22  
SB143 H16  
SB143 TS+T  
SB150 L16  
SB150 L22

## DICHIARAZIONE CE DI CONFORMITÀ

La ditta Ghibli S.p.A., Via Circonvallazione 5, 27020 Dorno, Italia, dichiara, sotto la propria responsabilità, che i prodotti elencati, in base alla loro concezione e costruzione, sono conformi alle norme basilari di sicurezza ed antinfortunistiche delle direttive CE di seguito indicate.

In caso di modifiche apportate alla macchina senza il nostro accordo, questa dichiarazione perde la sua validità.

## DECLARATION OF CE CONFORMITY

The company Ghibli S.p.A., Via Circonvallazione 5, 27020 Dorno, Italy, declares, under its own responsibility, that the products mentioned above, by virtue of their design and type of construction, comply with the relevant fundamental safety and health requirements of the EC-directives listed below.

This declaration will cease to be valid if any modifications are made to the machine without our express approval.

## EG-KONFORMITÄTSEKTLUNG

Die Firma Ghibli S.p.A., Via Circonvallazione 5, 27020 Dorno, Italia, erklärt, auf ihre Verantwortung, daß die oben genannte Produkte, aufgrund ihrer Konzipierung und Bauart sowie in der von uns in der Verkehr gebrachten Ausführung den einschlägigen grundlegenden Sicherheits- und Gesundheitsanforderungen den unten aufgeführten EG-Richtlinien entsprechen.

Bei einer nicht mit uns abgestimmten Änderung der Maschine verliert diese Erklärung ihre Gültigkeit.

## DECLARATION DE CONFORMITÉ

La Société Ghibli S.p.A., Via Circonvallazione 5, 27020 Dorno, Italie, déclare, sous sa propre responsabilité, que les produits mentionnés ci-dessus, de par leur conception et construction et tels que nous les avons mis en circulation, sont conformes aux exigences fondamentales de sécurité et d'hygiène des directives CE en vigueur, reprises ci-après.

En cas de modification de la machine, effectuée sans notre accord, cette déclaration perd sa validité.

## EU-OVEREENSTEMMINGSVERKLARING

De Firma Ghibli S.p.A., Via Circonvallazione 5, 27020 Dorno, Italia, verklaart, op eigen verantwoordelijkheid, dat de hierboven genoemde producten, op grond van de conceptie en het type, en de wijze waarop deze in omloop werden gebracht, voldoen aan de desbetreffende veiligheids- en gezondheidseisen van de hierna vermelde EG-Richtlijnen.

Na een wijziging aan de machine die niet in overleg met ons wordt uitgevoerd, verliest deze verklaring haar geldigheid.

## DECLARACIÓN DE CONFORMIDAD

La sociedad Ghibli S.p.A., Via Circonvallazione 5, 27020 Dorno, Italia, declara bajo su propia responsabilidad, que los productos elencados en base a su concepción y estructura de construcción, así como en cuanto al modelo comercializado por nosotros cumple con los requerimientos básicos de sanidad y seguridad correspondientes que exigen las CE -normativas reseñadas .

La presente declaración pierde su validez en caso de alteraciones en la máquina efectuadas sin nuestro consentimiento explícito.

## DIRETTIVE CE – EC DIRECTIVES – EG RICHTLIJNEN – DIRECTIVES CE – EU RICHTLIJNEN – CE NORMATIVAS

Macchine – Machines – Geräte – Machines – Maschinen – Máquinas : CE (98/37/CE)  
Bassa tensione / Low tension / Niederspannungs / Basses tensions / Baja tensión : CE (73/23/CEE)+93/68/CEE  
Compatibilità elettromagnetica / Electromagnetic Compatibility / Elektromagnetische Verträglichkeit / Elektromagnetische verenigbaarheid / compatibilidad electromagnética : CE (89/336/CEE) + 91/263/CEE, 92/31/CEE, 93/68/CEE

*Norme armonizzate applicate – Harmonised standards applied – Angewandte harmonisierte Normen – Normes harmonisées appliquées – Toegepaste geharmoniseerde normen – Normas armonizadas utilizadas*

EN 60335-1	04-2004	CEI 61-150	EN 55014-1/A2	03-2003	CEI 110-1;V2
EN 60335-1/A1/A11	01-2006	CEI 61-150;V1	EN 55014-2	10-1998	CEI 210-47
EN 60335-2-10	08-2005	CEI 61-188	EN 55014-2/A1	08-2002	CEI 210-47;V1
EN 60335-2-67	07-2005	CEI 61-213	EN 61000-3-2	12-2005	CEI 110-31
EN 55014-1	11-2001	CEI 110-1	EN 61000-3-11	08-2001	CEI 210-58
EN 55014-1/A1	08-2002	CEI 110-1;V1	EN 60704-1	08-1998	CEI 59-7

<b>MONOSPAZZOLE SINGLE BRUSHES GHIBLI</b>	<b>TENSIONE</b>		<b>FREQ.</b>	<b>POTENZA</b>	<b>PISTA DI LAVORO</b>		<b>VELOCITA'</b>	<b>PESO</b>	<b>PRESSIONE DI LAVORO</b>	<b>LUNGH. CAVO</b>	<b>RUMORE</b>	<b>LIVELLO VIBRAZIONI</b>	<b>DIMENSIONI</b>	<b>TRASMISSIONE</b>
	<b>V</b>				<b>mm</b>	<b>inch</b>								
<b>SB143 L10</b>	230		50 60	1000	432	17	154	42,0	41,3	12	54	<2,5	1200x542x425	SAT. E PLANET
<b>SB143 L13</b>	230	110	50 60	1300	432	17	154	42,5	41,8	12	54	<2,5	1200x542x425	SAT. E PLANET
<b>SB143 L16</b>	230		50 60	1600	432	17	154	43,0	42,3	15	54	<2,5	1200x542x425	SAT. E PLANET
<b>SB143 L22</b>	230		50 60	2200	432	17	154	47,0	46,2	15	54	<2,5	1200x542x425	SAT. E PLANET
<b>SB143 M16</b>	230		50 60	1600	432	17	227	45,0	44,3	15	56	<2,5	1200x542x425	SAT. E PLANET
<b>SB143 M22</b>	230		50 60	2200	432	17	227	47,5	46,7	15	56	<2,5	1200x542x425	SAT. E PLANET
<b>SB143 H16</b>	230		50 60	1600	432	17	400	46,0	45,3	15	56	<2,5	1200x542x425	SAT. E PLANET
<b>SB143 TS+T</b>	230		50	1000 / 1300	432	17	154/308	45,0	44,3	15	54/56	<2,5	1200x542x425	SAT. E PLANET
<b>SB150 L16</b>	230		50 60	1600	505	20	154	50,0	35,7	15	54	<2,5	1200x625x505	SAT. E PLANET
<b>SB150 L22</b>	230		50 60	2200	505	20	154	52,0	37,1	15	54	<2,5	1200x625x505	SAT. E PLANET



ISO 9001:2000

Ghibli S.p.A., Via Circonvallazione 5, 27020 Dorno (PV) Tel. ++390382848811 – Fax ++39038284668

[www.ghibli.it](http://www.ghibli.it) - [info@ghibli.it](mailto:info@ghibli.it)